



Tilmar

Informatieblad

## T174-A koekoek

### De oplossing voor luchttoevoer beneden maaiveld

De koekoek is een kunststof voorzetbak met een geheel open achterzijde. De koekoek kan worden geleverd met een kunststof of een RVS-rooster. De onderzijde van de koekoek is gedeeltelijk open zodat eventueel regenwater aan de voorzijde van de muur blijft. De roosters worden met twee bijgeleverde RVS-schroeven gemonteerd. De afmeting van de eventuele pijp en het gat door de muur, moet men zelf bepalen. De T174-A is geschikt om diep de grond in te gaan en om makkelijk en flexibel ventilatie in de kruipruimte te brengen. Bij een groot hoogteverschil is het mogelijk om meerdere T174 koekoekbakken te stapelen met het gebruik van één rooster. Inkorten kan ook en is eenvoudig mogelijk. Onderling zijn de bakken verstelbaar in hoogte, verlenging van 280 - 410 mm is hierdoor mogelijk. Ook is het mogelijk om een buis (max. 80 mm) te plaatsen in de onderzijde van de koekoek.

### Voordelen T174-A koekoek

Makkelijk te bevestigen d.m.v. omgezette kanten. Grotere diepte de grond in, waardoor meer flexibiliteit met de luchttoevoer. Bij een groot hoogteverschil is het mogelijk meerdere bakken boven elkaar te plaatsen.

### Afmeting en luchtdoorlaat

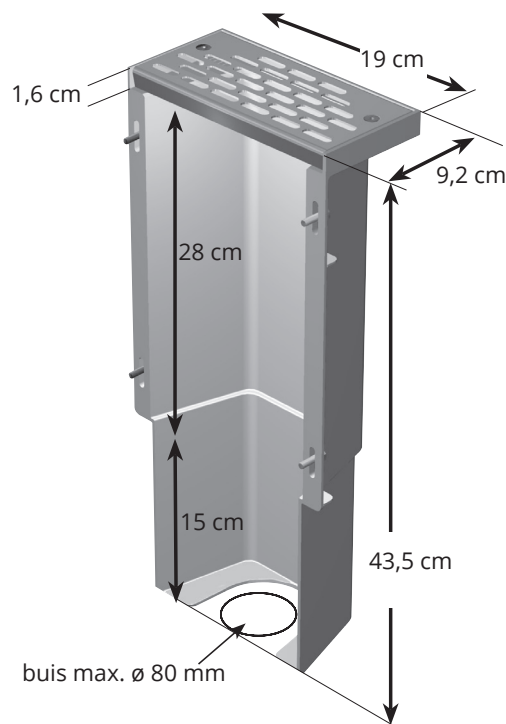
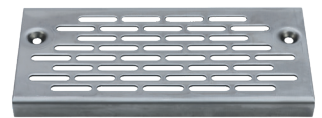
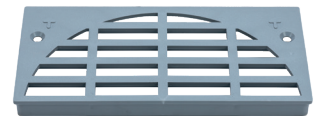
Afmeting: hoogte 43,5cm x breedte 19cm x diepte 9,2cm

Luchtdoorlaat kunststof rooster: 60 cm<sup>2</sup>

Luchtdoorlaat RVS rooster: 48 cm<sup>2</sup>

### Bevestiging

De koekoek is voorzien van vier sleufgaten voor bevestiging aan de wand. De roosters worden met twee speciale bijgeleverde RVS schroeven gemonteerd. Aan de onderzijde van de koekoek een grindbed maken om afvoer van eventueel binnendringend water in de grond te bespoedigen. Ook bij plaatsing in bestrating ervoor zorgen dat de bestrating niet aflopend richting koekoek is. De afmeting van de eventuele pijp (niet meegeleverd) en de sparing door de muur kan men zelf bepalen



Bij het stapelen van de bakken bedraagt de netto verlenging minimaal 280mm tot maximaal 410mm.

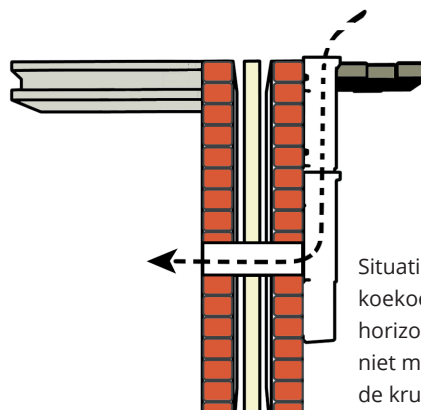
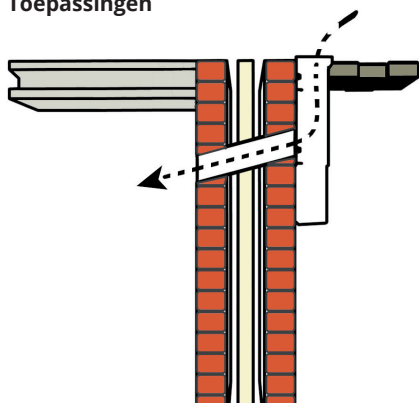




Tilmar

Informatieblad

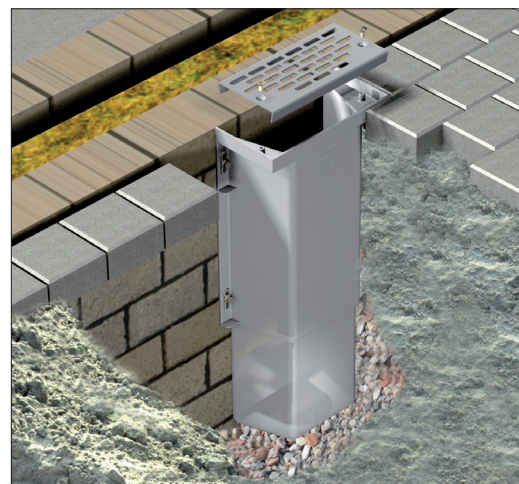
Toepassingen



Situatie met twee koekoekbakken. Met horizontale buis (wordt niet meegeleverd) naar de kruipruimte.



losse koekoekbak om te verlengen



Deze T174-A koekoek is opgenomen in de bestrating. Het roestvaststalen rooster is speciaal voor dit project zwart gespoten.

